

.....



版本号V3.2

ACC1

石英挠性加速度计使用说明书





▶ 产品简介

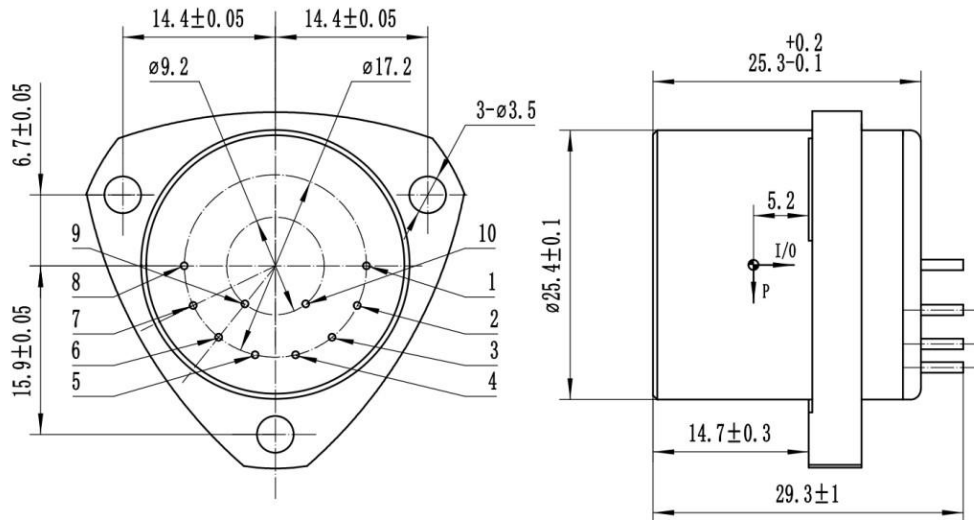
ACC1系列石英挠性加速度计是一款高精度加速度计，产品具有优良的长期稳定性、重复性、启动性能、环境适应性及高可靠性等特点，既可用于静态测试也可以用于动态测试，也是一款标准的振动传感器和倾角传感器。

产品输出电流和所受到的力或加速度成线性关系，用户可以通过计算选取合适的采样电阻，达到高精度的输出。并可根据用户需求内置温度传感器，用于对偏值和标度因数的补偿，减少环境温度的影响。

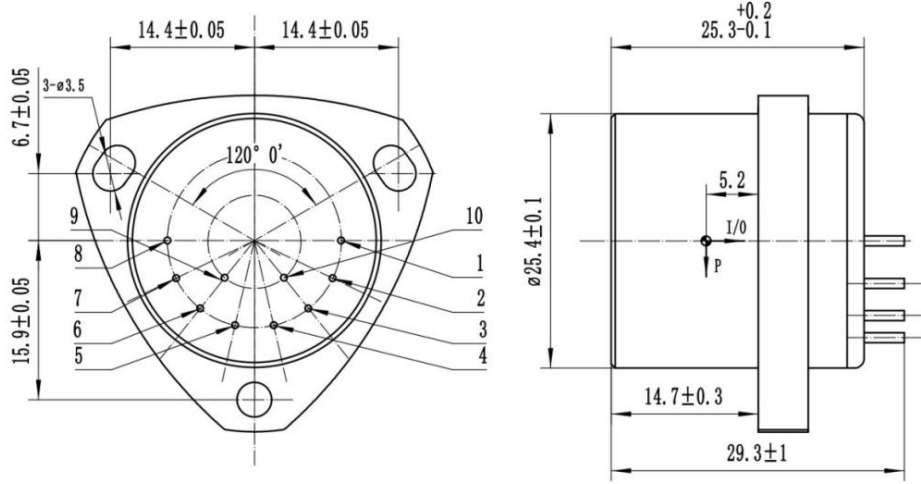
▶ 应用领域

- ✧ 船舶、特种车辆等领域惯导系统的惯性测量及精密仪器设备隔振测试和倾角测试。

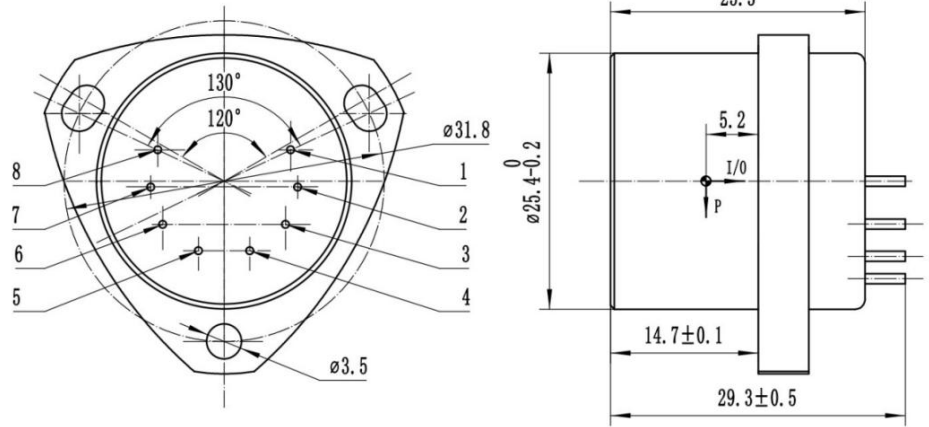
▶ 产品尺寸图



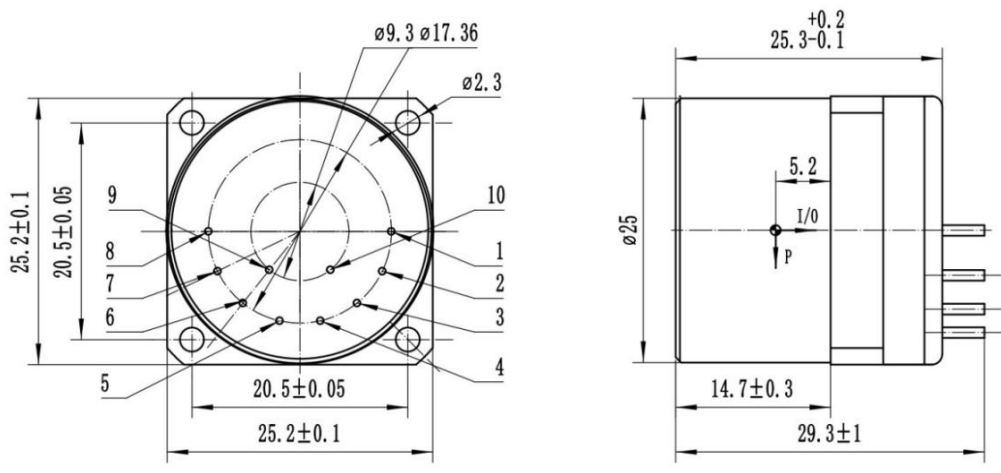
图一：标准版加速度计



安装孔为 U 型



安装孔为 U 型, 管脚为 8 针



方形法兰尺寸

► 接线定义

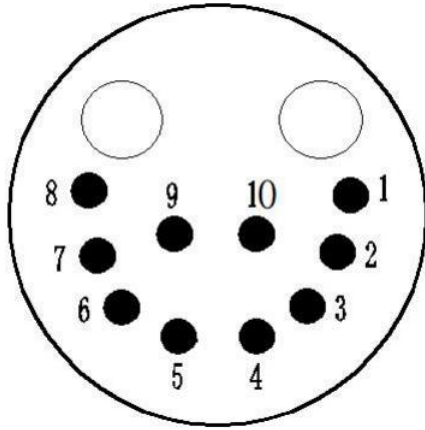


图 1 接线定义 (标准型)

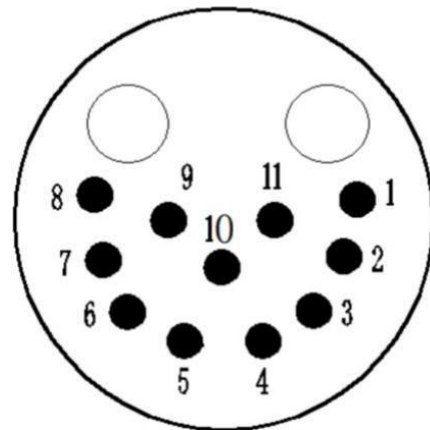


图 2 接线定义 (18B20 型)

线序	功能				
	标准型 无温度传感器	带温度输出型			
		电流型 AD590LF、AD590MF	电阻型 PT100、PT500、PT1000	数字型 18B20	数字型 CT1820MMR
1	信号输出端				
2	力矩器高端				
3	-15V				
4	+15V				
5	地线				
6	测试端			数字传感器温度输出	
7	传负				
8	传正				
9	输出-9V	温度输出	温度传感器输出 1	18B20 VDD	CT1820MMR VDD
10	输出+9V		温度传感器输出 2	18B20 OUT	CT1820MMR GND
11	无		无	18B20 GND	无

► 技术参数

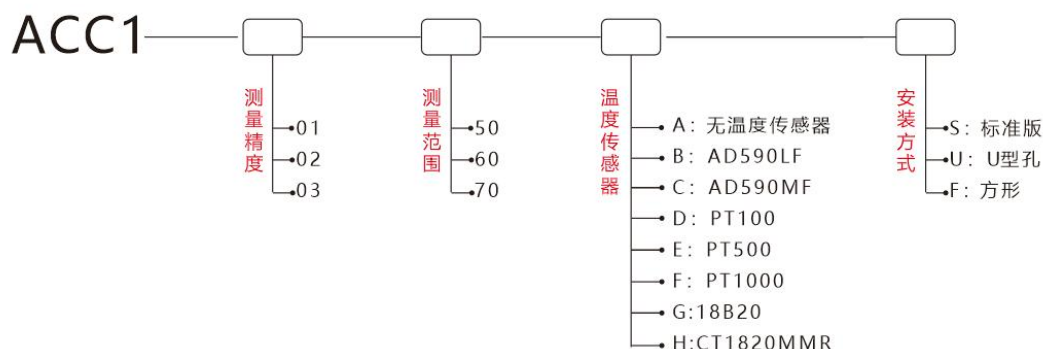
序号	参数	ACC1-01	ACC1-02	ACC1-03
1	范围	±50g、±60g、±70g	±50g、±60g、±70g	±50g、±60g、±70g
2	阈值	5μg	5μg	5μg
3	偏值 K0/K1	≤±3mg	≤±3mg	≤±5 mg
4	标度因数 K1	1.0~1.30 mA/g	1.0~1.30 mA/g	1.0~1.30 mA/g
5	二阶非线性系数 K2	≤±10μg /g ²	≤±15μg /g ²	≤±20μg /g ²
6	0g 4 小时短期稳定性	≤10 μg	≤10μg	≤10 μg
7	1g 4 小时短期稳定性	≤10 ppm	≤10 ppm	≤10 ppm
8	偏值综合重复性σK0 (1σ, 1 个月)	≤10 μg	≤15μg	≤25 μg
9	标度因数综合重复性σ K1/K1 (1σ, 1 个月)	≤10ppm	≤20 ppm	≤30 ppm
10	非线性系数综合重复性 K2/K1(1σ, 1 个月)	≤±10 μg /g ²	≤±15 μg /g ²	≤±20 μg /g ²
11	偏值温度系数 (全温均值)	≤±10 μg /°C	≤±20 μg /°C	≤±30 μg /°C
12	标度因数温度系数 (全温均值)	≤±10 ppm /°C	≤±30 ppm /°C	≤±50 ppm /°C
13	噪声(采样电阻为 840Ω)	≤5mv	≤8.4mv	≤8.4mv
14	固有频率	400~800 Hz	400~800 Hz	400~800 Hz
15	带宽	800~2500 Hz	800~2500 Hz	800~2500 Hz
16	随机振动	6g(20-2000Hz)	6g(20-2000Hz)	6g(20-2000Hz)
17	冲击	100g,8ms,1/2sin	100g,8ms,1/2sin	100g,8ms,1/2sin
18	工作温度范围	-55~+85°C	-55~+85°C	-55~+85°C
19	存储温度范围	-60~+120°C	-60~+120°C	-60~+120°C
20	供电	±12~±15V	±12~±15V	±12~±15V
21	消耗电流	≤±20mA	≤±20mA	≤±20mA
22	温度传感器	Option	Option	Option
23	尺寸	Φ25.4X30mm	Φ25.4X30mm	Φ25.4X30mm
24	重量	≤80g	≤80g	≤80g

注：1.标度因数参照用户要求进行调整；

2.可选配温度传感器：电流型：AD590LF、AD590MF 电阻型：PT100、PT500、PT1000
数字型：18B20、CT1820MMR

- 3.测试周期: 分为 1 个月, 3 个月, 6 个月, 12 个月, 根据用户要求进行测试;
- 4.根据用户安装要求; 外形尺寸可参照用户要求进行小幅调整, 其它测试要求参照客户要求。

► 选型指南



示例: ACC1-01-50AS: 标准版测量范围50g不带温度传感器石英加速度计

► 使用注意事项

1. 加速度计主要零件石英摆片属于易损件, 在产品安装、拆卸、周转、运输、使用过程中应防摔、防磕碰、防冲击, 轻拿轻放;
2. 电路接线柱应注意防锈, 通常将加速度计存放在干燥柜或干燥罐中;
3. 使用时应避免裸手接触加速度计信号引出接线柱;
4. 加速度计在正常的装卸、运输、贮存、维护、使用过程中, 采用专用周转盒或周转箱;
5. 通常加速度计的供电电源为 $\pm 15V \pm 3V$, 使用时, 应按照此要求进行控制供电电源的电压。为保证精度, 通常要求电源的交流噪声不大于 $10mVAC$, 电源噪声的峰峰值不大于 $100mV$;
6. 在进行电源连接时, 应避免电源错接、反接的情况
7. 常规加速度计的储存温度为 $-55^{\circ}C \sim +85^{\circ}C$, 为了保证产品的精度和可靠性要求, 避免超温度范围储存和使用 (特殊要求温度使用范围的产品按照实际要求进行控制);
8. 为保证加速度计的精度, 在使用和存放环境周围 50 米范围内不应有强磁场、强电场、强振动干扰源, 如存在这些干扰源, 应进行相应的电屏蔽、磁屏蔽、防振隔离等处理。